

# Ersatzteilliste

MS 1200 - MS 1600 - MS 2200 - MS 3000

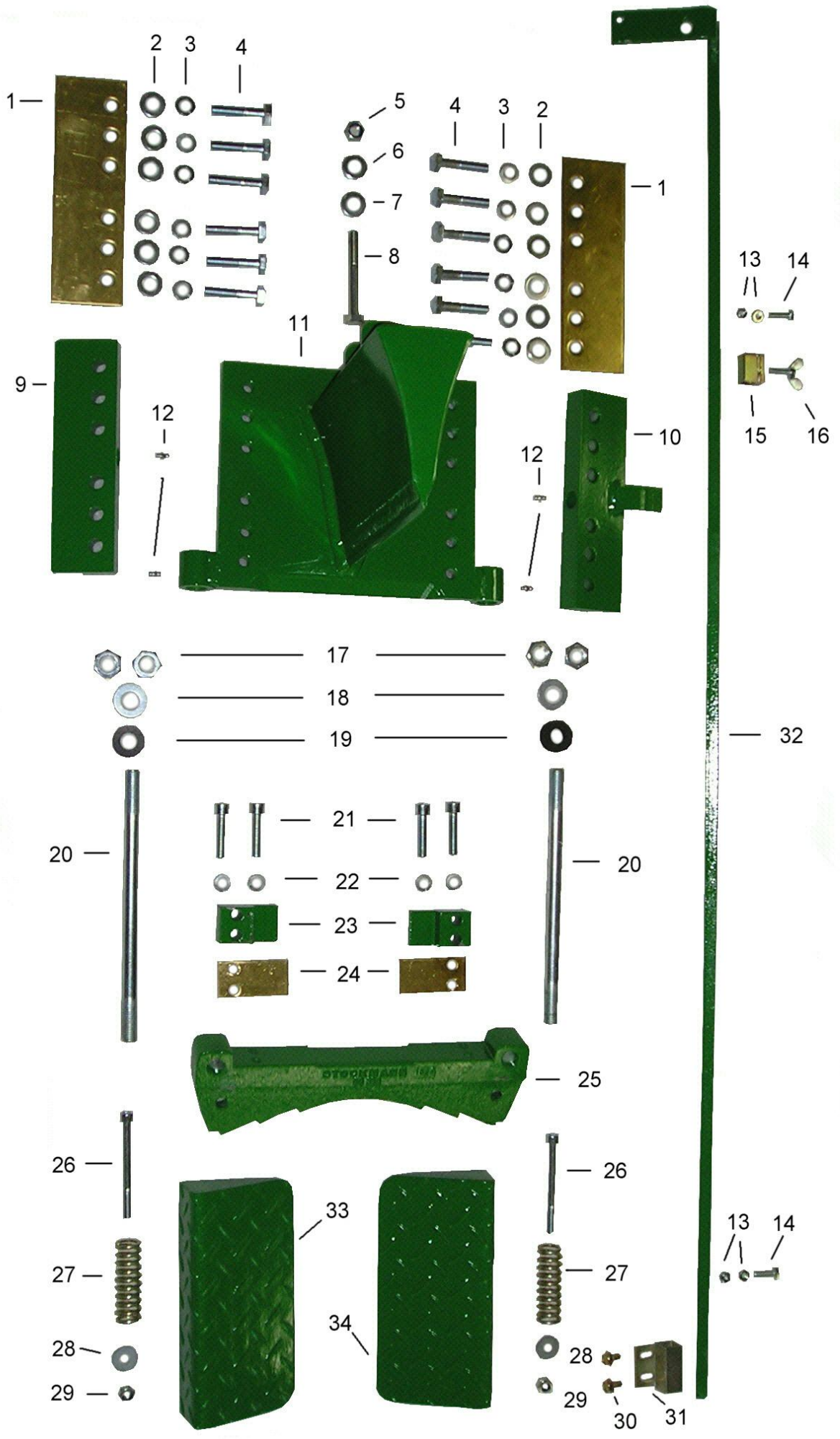


## Hans Stockmann

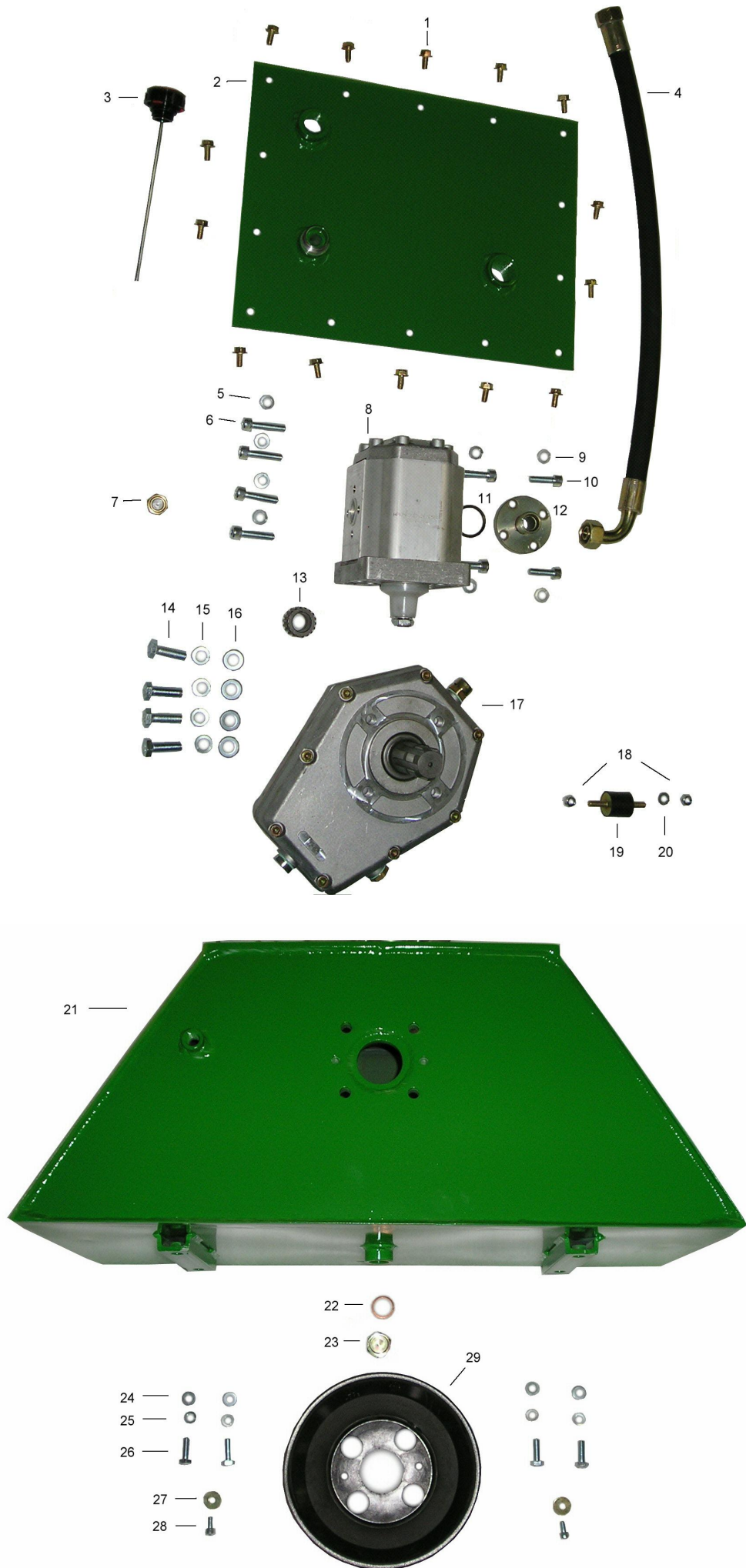


WERK I Vorberg  
13 84513  
Erharting  
Tel. 08631/69700-0

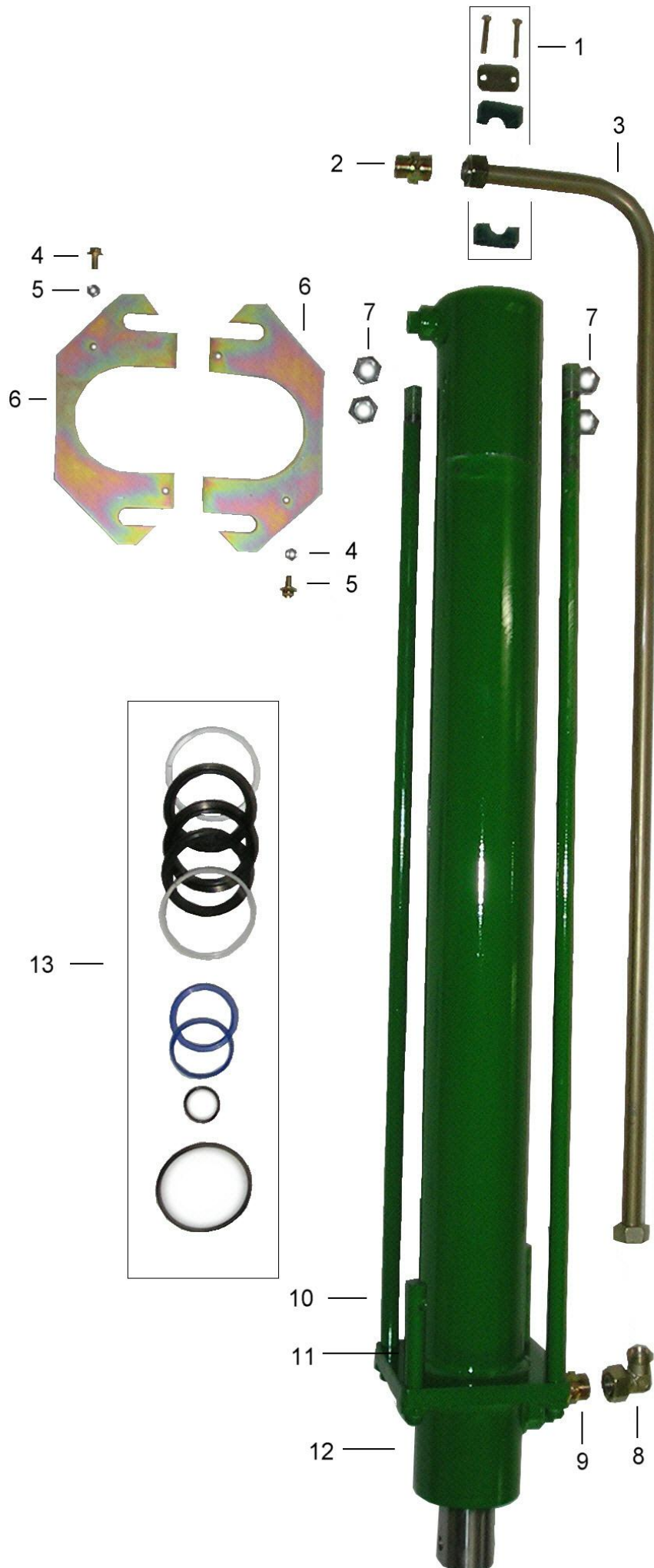
WERK II  
Krandsberg 13  
84335 Mitterskirchen  
[www.stockmann-landtechnik.de](http://www.stockmann-landtechnik.de)



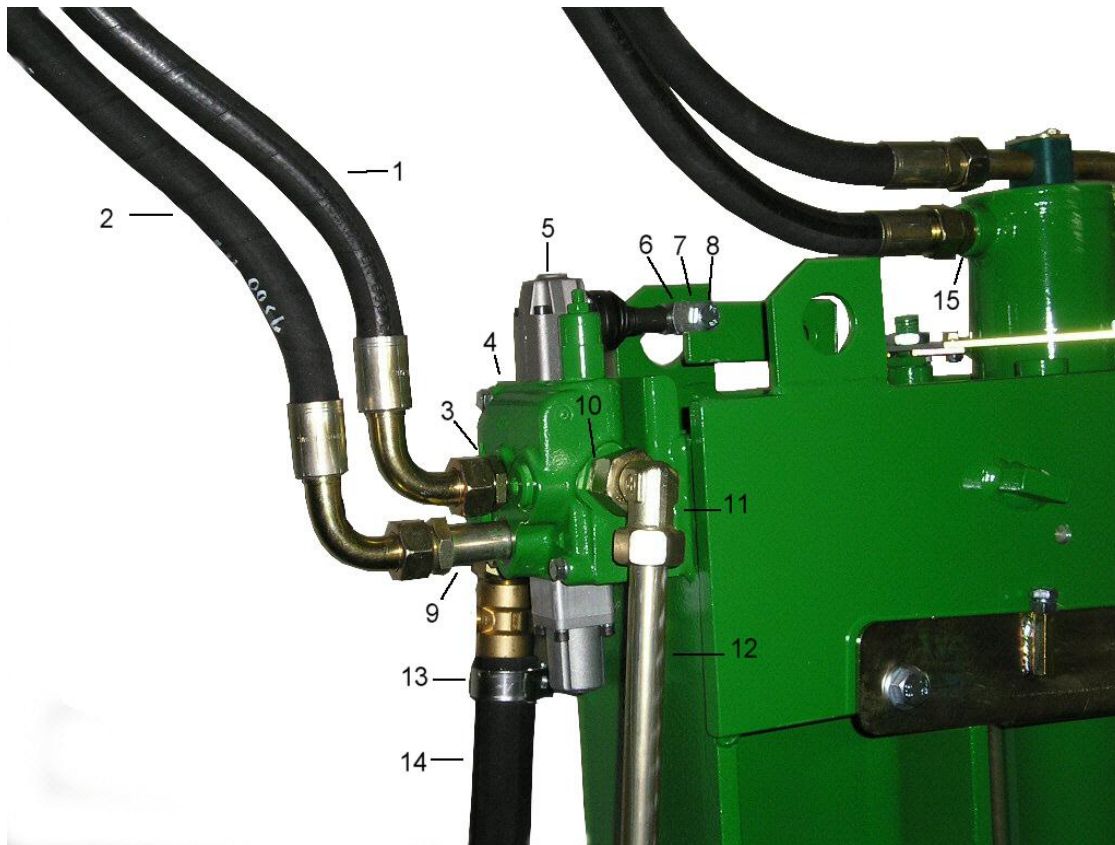
Pos.	Art.Nr.	Bezeichnung	Stück	MS 1200	MS 1600	MS 2200	MS 3000
1	MS 12.0100	Führungsleiste Messing (lang)	2	x	x		
1	MS 22.0100	Führungsleiste Messing (lang)	2			x	x
2	125/15	Beilagscheibe	12	x	x	x	x
3	127/A 14	Federring	12	x	x	x	x
4	931/14x60	6kt. Schraube	12	x	x	x	x
5	985/M14	Mutter selbstsichernd	1	x	x	x	x
6-7	125/15	Beilagscheibe	2	x	x	x	x
8	931/14x100	6kt. Schraube	1	x	x	x	x
9	MS 12.0101	Führungsbacke (rechts)	1	x	x		
9	MS 22.0101	Führungsbacke (rechts)	1			x	x
10	MS 12.0102	Führungsbacke mit Anschlag (links)	1	x	x		
10	MS 22.0102	Führungsbacke mit Anschlag (links)	1			x	x
11	MS 12.0103	Schwert mit Grundplatte	1	x			
11	MS 16.0103	Schwert mit Grundplatte	1		x		
11	MS 22.0103	Schwert mit Grundplatte	1			x	x
12	H 1 M6x1,0	Schmiernippel	4	x	x	x	x
13	985/M8	Mutter	4	x	x	x	x
14	933/8x25	6kt.Schraube	2	x	x	x	x
15	MS 12.0104	Abschalthülse	1	x	x	x	x
16	316/8x25	Flügelschraube	1	x	x	x	x
17	936/M20	Mutter (flach)	4	x	x	x	x
18	125/21	Beilagscheibe	2	x	x	x	x
19	MS 12.0105	Dämpfungsgummi	2	x	x	x	x
20	MS 12.0106	Bolzen f. Grundträger	2	x	x		
20	MS 22.0106	Bolzen f. Grundträger	2			x	x
21	912/12x50	Zylinderschraube	4	x	x	x	x
22	127/A 12	Federring	4	x	x	x	x
23	MS 12.0107	Führungsbacke f. Grundträger	2	x	x		
23	MS 22.0107	Führungsbacke f. Grundträger	2			x	x
24	MS 12.0108	Führungsleiste Messing (kurz)	2	x	x		
24	MS 22.0108	Führungsleiste Messing (kurz)	2			x	x
25	MS 12.0109	Grundträger (Holzhalteschiene)	1	x			
25	MS 16.0109	Grundträger (Holzhalteschiene)	1		x		
25	MS 22.0109	Grundträger (Holzhalteschiene)	1			x	x
26	912/10x110	Zylinderschraube	2	x	x	x	x
27	MS 12.0110	Druckfeder	2	x	x	x	x
28	10,5x30x1,5	Kotflügelscheibe	2	x	x	x	x
29	985/M10	Mutter selbstsichernd	2	x	x	x	x
30	8x16 SW13	Sperrzahnschraube	2	x	x	x	x
31	MS 12.0111	Abschaltstangen-Führung	1	x	x	x	x
32	MS 12.0112	Abschaltstange	1	x	x	x	x
33	MS 12.0113	Holzhaltelappen links	1	x	x		
34	MS 12.0114	Holzhaltelappen rechts	1	x	x		
33	MS 22.0113	Holzhaltelappen links	1			x	x
34	MS 22.0114	Holzhaltelappen rechts	1			x	x



Pos.	Art.Nr.	Bezeichnung	Stück	MS 1200	MS 1600	MS 2200	MS 3000
1	8x16 SW13	Sperrzahnschraube	14	x	x	x	x
2	MS 12.0115	Tankdeckel	1	x	x	x	x
3	MS 12.0116	Ölmeßstab	1	x	x	x	x
4	MS 12.0117	Hydraulikschlauch PHD216x700DKOL/DKOL90	1	x	x	x	x
5	125/10,5	Beilagscheibe	4	x	x	x	x
6	912/10x40	Zylinderschraube	4	x	x	x	x
7	MS 12.0118	Schauglas	1	x	x	x	x
8	MS 12.0119	Hydraulikpumpe (Standart)	1	x			
8	MS 12.0120	Hydraulikpumpe (Eilgang)	1	x			
8	MS 16.0119	Hydraulikpumpe (Standart)	1		x		
8	MS 16.0120	Hydraulikpumpe (Eilgang )	1		x		
8	MS 22.0119	Hydraulikpumpe (Standart)	1			x	
8	MS 22.0120	Hydraulikpumpe (Eilgang )	1			x	
8	MS 30.0119	Hydraulikpumpe (Standart)	1				x
8	MS 30.0120	Hydraulikpumpe (Eilgang )	1				x
9	127/A 10	Federring	4	x	x	x	x
10	912/10x30	Zylinderschraube	4	x	x	x	x
11	16x2,5	O-Ring	1	x	x		
11	33x3,5	O-Ring	1			x	x
12	MS 12.0121	Pumpen-Anschluß gerade (Gr.II)	1	x	x		
12	MS 16.0121	Pumpen-Anschluß gerade (Gr.III)	1		x	x	x
13	MS 12.0122	Ritzel (Gr.II)	1	x	x		
13	MS 16.0122	Ritzel (Gr.III)			x	x	x
14	933/10x35	6kt Schraube	4	x	x		
14	933/12x35	6kt Schraube	4		x	x	x
15	127/A 10	Federring	4	x	x		
15	127/A 12	Federring	4		x	x	x
16	125/10,5	Beilagscheibe	4	x	x		
16	125/13	Beilagscheibe	4		x	x	x
17	MS 12.0123	Getriebe (Gr.II)	1	x	x		
17	MS 16.0123	Getriebe (Gr.III)	1		x	x	x
18	985/M8	Mutter selbstsichernd	2	x	x	x	x
19	MS 12.0124	Schwingungsdämpfer	1	x	x	x	x
20	125/8,4	Beilagscheibe	1	x	x	x	x
21	MS 12.0125	Tankbehälter	1	x			
21	MS 16.0125	Tankbehälter	1		x	x	x
22	KM 26x32x1,5	Kupferring	1	x	x	x	x
23	MS 12.0126	Ablaßschraube	1	x	x	x	x
24	125/10,5	Beilagscheibe	4	x	x	x	x
25	127/A 10	Federring	4	x	x	x	x
26	933/10x30	6ktschraube	4	x	x	x	x
27	25x8x1,5	Unterlegscheibe	2	x	x	x	x
28	912/8x16	Zylinderschraube	2	x	x	x	x
29	MS 12.0127	Schutztopf	1	x	x	x	x

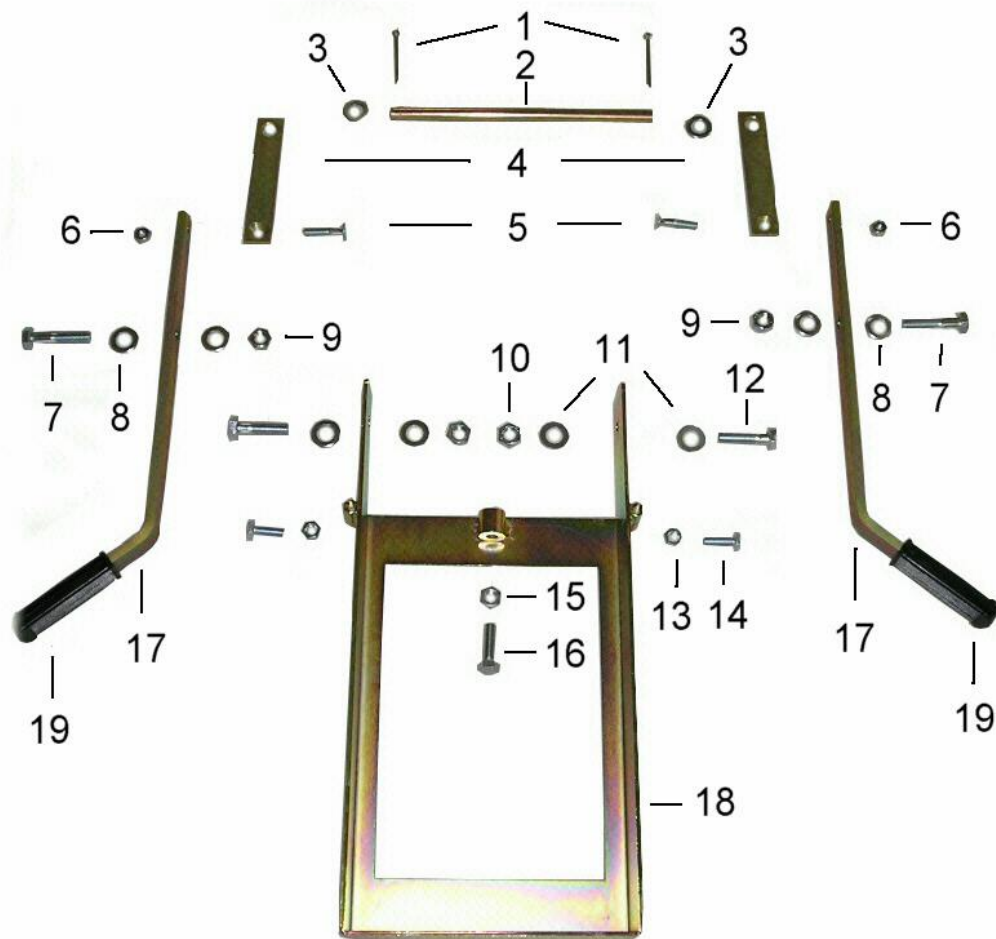


Pos.	Art.Nr.	Bezeichnung	Stück	MS 1200	MS 1600	MS 2200	MS 3000
1	MS 12.0128	Rohrbefestigungsschelle	1	x			
1	MS 16.0128	Rohrbefestigungsschelle	1		x		
1	MS 22.0128	Rohrbefestigungsschelle	1			x	x
2	WE 15L R1/2"	Winkelverschraubung einstellbar	1	x			
2	GE 18L R3/4"	Einschraub-Verschraubung	1		x		
2	GE 22L R3/4"	Einschraub-Verschraubung	1			x	x
3	MS 12.0129	Rohrleitung	1	x			
3	MS 16.0129	Rohrleitung	1		x		
3	MS 22.0129	Rohrleitung	1			x	x
4	8x16 SW13	Sperrzahnschraube	2	x	x	x	x
5	985/M8	Mutter selbstsichernd	2	x	x	x	x
6	MS 16.0130	Klemmplatte	2		x		
6	MS 22.0130	Klemmplatte	2			x	
6	MS 30.0130	Klemmplatte	2				x
7	936/M20	Mutter (flach)	4	x	x	x	x
8	EVW 18L	Winkelverschraubung einstellbar	1		x		
8	EVW 22L	Winkelverschraubung einstellbar	1			x	x
9	GE 15L R1/2"	Einschraub-Verschraubung	1	x			
9	GE 18L R3/4"	Einschraub-Verschraubung	1		x		
9	GE 22L R3/4"	Einschraub-Verschraubung	1			x	x
10	MS 12.0131	Absenkstangen	2	x			
10	MS 16.0131	Absenkstangen	2		x		
10	MS 22.0131	Absenkstangen	2			x	x
11	MS 12.0132	Bolzen f. Zylinderaufhängung	2	x			
11	MS 16.0132	Bolzen f. Zylinderaufhängung	2		x		
11	MS 22.0132	Bolzen f. Zylinderaufhängung	2			x	x
12	MS 12.0133	Hydraulikzylinder	1	x			
12	MS 16.0133	Hydraulikzylinder	1		x		
12	MS 22.0133	Hydraulikzylinder	1			x	
12	MS 30.0133	Hydraulikzylinder	1				x
13	DS8050	Dichtsatz kpl.	1	x			
13	DS9050	Dichtsatz kpl.	1		x		
13	DS10060	Dichtsatz kpl.	1			x	
13	DS12060	Dichtsatz kpl.	1				x

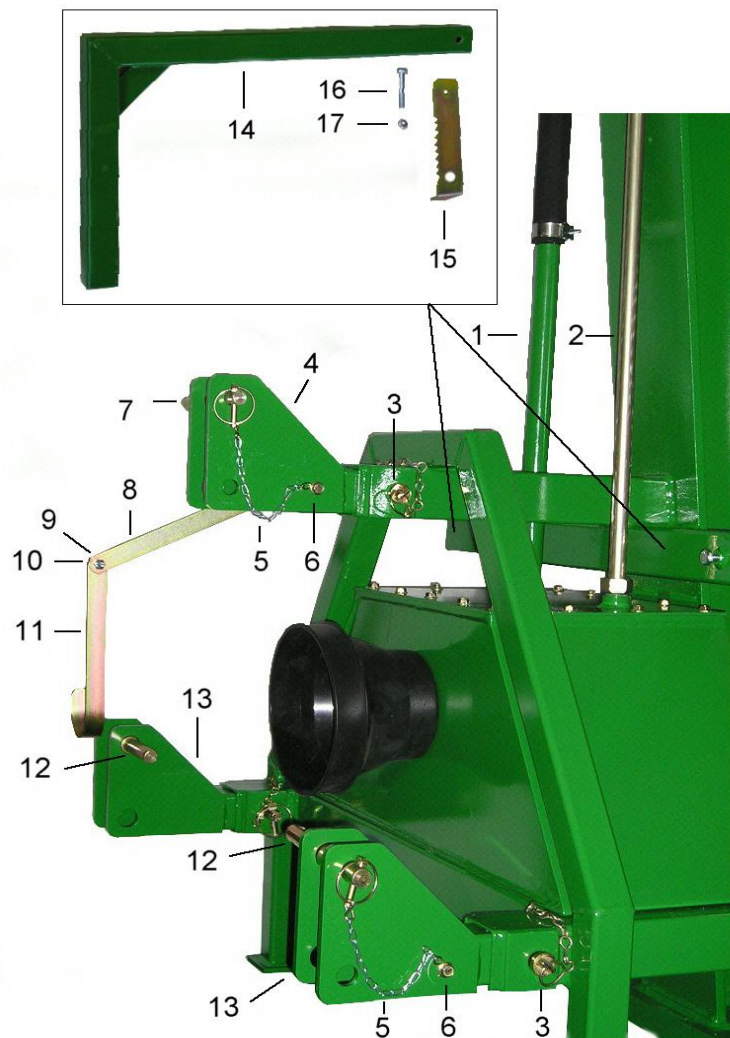


Pos.	Art.Nr.	Bezeichnung	Stück	MS 1200	MS 1600	MS 2200	MS 3000
1	MS 12.0134	Hydraulikschlauch 213x1450 DKOL DKOL90	1	X			
1	MS 16.0134	Hydraulikschlauch 216x1400 DKOL DKOL90	1		X		
1	MS 22.0134	Hydraulikschlauch 220x1400 DKOL DKOL90	1			X	X
2	MS 12.0135	Hydraulikschlauch 213x1450 CEL CEL	1	X			
2	MS 16.0135	Hydraulikschlauch 216x1500 CEL CEL	1		X		
2	MS 22.0135	Hydraulikschlauch 220x1500 DKOL90 CEL	1			X	X
3	GE 18L R3/4"	Einschraub-Verschraubung	1		X		
3	GE 22L R3/4"	Einschraub-Verschraubung	1			X	X
4	MS 12.0136	Steuergerät	1	X	X	X	X
5	MS 12.0137	Hebelgehäuse	1	X	X	X	X
6	MS 12.0138	Gabelkopf	1	X	X	X	X
7	933/10x30	6kt.Schraube	1	X	X	X	X
8	985/M10	Mutter selbstsichernd	1	X	X	X	X
9	MS 12.0139	Einschraub-Verschraubung (lang)	1	X	X	X	X
10	GE 18L R1/2"	Einschraub-Verschraubung	1	X	X		
10	GE 22L R1/2"	Einschraub-Verschraubung	1			X	X
11	EVW 22 L	Winkelverschraubung einstellbar	1			X	X
12	MS 12.0140	Rohrleitung	1	X			
12	MS 16.0140	Rohrleitung	1		X		
12	MS 22.0140	Rohrleitung	1			X	X
13	MS 12.0141	Mikalorschelle	1	X	X	X	X
14	MS 12.0142	Rücklaufschlauch	1	X	X	X	X
15	WE 15L R1/2"	Winkel-Einschraub-Verschraubung	1	X			
15	GE 18L R1/2"	Einschraub-Verschraubung	1		X		
15	GE 22L R1/2"	Einschraub-Verschraubung	1			X	X

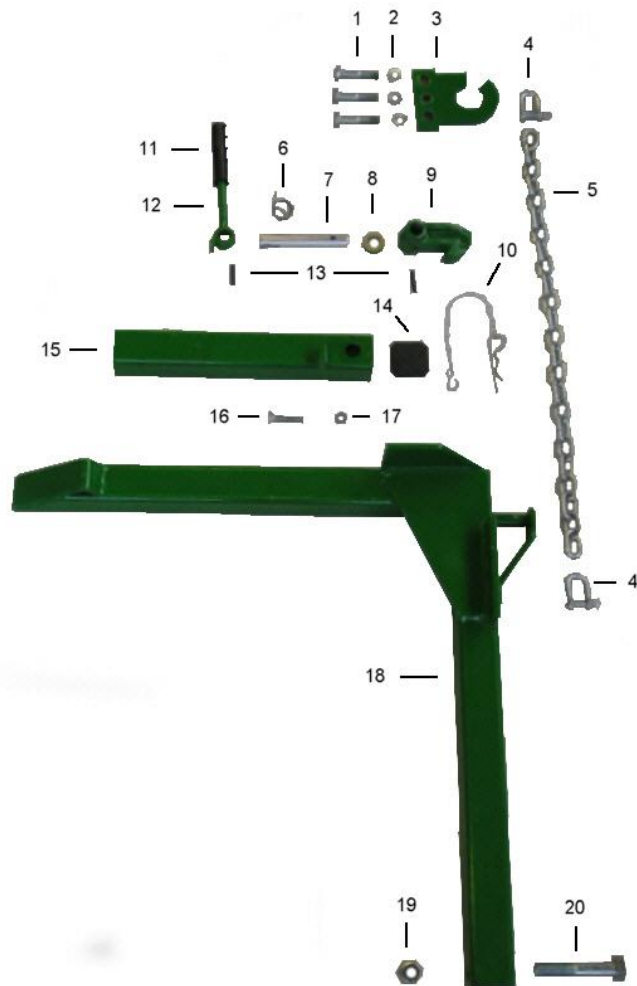




Pos.	Art.Nr.	Bezeichnung	Stück	MS 1200	MS 1600	MS 2200	MS 3000
1	94/3,2x45	Biegesplint	2	x	x	x	x
2	MS 12.0143	Wippenstange	1	x			
2	MS 16.0143	Wippenstange	1		x		
2	MS 22.0143	Wippenstange	1			x	x
3	125/15	Beilagscheibe	2	x	x	x	x
4	MS 12.0144	Schalthebelverbindung	2	x	x	x	x
5	7991/10x30	Senkkopfschraube	2	x	x	x	x
6	985/M10	Mutter selbstsichernd	2	x	x	x	x
7	931/14x50	6kt. Schraube	2	x	x	x	x
8	125/15	Beilagscheibe	4	x	x	x	x
9	934/M14	Mutter	2	x	x	x	x
10	985/M14	Mutter selbstsichernd	2	x	x	x	x
11	125/15	Beilagscheibe	4	x	x	x	x
12	931/14x50	6kt. Schraube	2	x	x	x	x
13	934/M12	Mutter	2	x	x	x	x
14	933/12x35	6kt. Schraube	2	x	x	x	x
15	934/M12	Mutter	1	x	x	x	x
16	931/12x40	6kt. Schraube	1	x	x	x	x
17	MS 12.0145	Bedienhebel (links - rechts)	2	x	x	x	x
18	MS 12.0146	Abschaltrahmen	1	x			
18	MS 16.0146	Abschaltrahmen	1		x		
18	MS 22.0146	Abschaltrahmen	1			x	x
19	MS 12.0147	Kunststoffgriff	2	x	x	x	x



Pos.	Art.Nr.	Bezeichnung	Stück	MS 1200	MS 1600	MS 2200	MS 3000
1	MS 12.0148	Rücklaufrohr	1	x	x	x	x
2	MS 12.0140	Rohrleitung	1	x			
2	MS 16.0140	Rohrleitung	1		x		
2	MS 22.0140	Rohrleitung	1			x	x
3	MS 12.0149	Bolzen mit Klappsplint + Kette	3		x	x	x
4	MS 16.0150	Oberlenker-Arm (ausziehbar)	1		x	x	x
5	MS 12.0151	Sicherungskette+Klappsplint	3	x	x	x	x
6	8x16 SW13	Sperrzahnschraube	3	x	x	x	x
7	MS 12.0152	Oberlenker-Doppelbolzen	1	x	x	x	x
8	MS 12.0153	Zapfwellenhalter-Oberteil	1	x	x	x	x
9	933/8x25	6kt. Schraube	1	x	x	x	x
10	985/M8	Mutter selbstsichernd	1	x	x	x	x
11	MS 12.0154	Zapfwellenhalter-Unterteil	1	x	x	x	x
12	MS 12.0155	Unterlenker-Doppelbolzen	2	x	x	x	x
13	MS 16.0156	Unterlenker-Arm (ausziehbar)	2		x	x	x
14	MS 12.0157	Fangschutzbügel (links - rechts)	2	x			
14	MS 16.0157	Fangschutzbügel (links - rechts)	2		x	x	x
15	MS 12.0158	Zacken-Fangschutz (recht)	1	x	x	x	x
15	MS 12.0159	Zacken-Fangschutz (links)	1	x	x	x	x
16	931/12x80	6kt. Schraube	1	x	x	x	x
17	985/M12	Mutter selbstsichernd	1	x	x	x	x



Pos.	Art.Nr.	Bezeichnung	Stück
1	931/14x70	6kt. Schraube	3
2	127/A 14	Federring	3
3	MS 12.0160	Kettenhaken	1
4	MS 12.0161	Schäkel	2
5	MS 12.0162	Stammheberkette	1
6	MS 12.0163	Drehfeder	1
7	MS 12.0164	Verbindungsbolzen	1
8	MS 12.0165	Distanzhülse	1
9	MS 12.0166	Sperrhaken	1
10	MS 12.0167	Sicherungskette mit Federstecker	1
11	MS 12.0168	Kunststoffgriff	1
12	MS 12.0169	Betätigungshebel	1
13	1481/8x40	Schwerspannstift	2
14	MS 12.0170	Abdeckkappe	1
15	MS 12.0171	Verriegelungshaltearm	1
16	931/10x50	6kt. Schraube	1
17	934/M10	Mutter	1
18	MS 12.0172	Stammheber	1
19	931/20x110	6kt. Schraube	1
20	985/M20	Mutter selbstsichernd	1

